

P/N 9506-747-001PR  
 40 LB OPL, VF DRIVE, 208-240V  
 WN0600XA-12\_V\_X-\_\_\_\_-\_\_X

ADD BLEACH LED

P1-1 BLK  
 P1-2 WHT

P3-1	WHT	P7-1
P3-2	WHT	P7-2
P3-3	WHT	P7-3
P3-4	WHT	P7-4
P3-5	WHT	P7-5
P3-6	WHT	P7-6
P3-7	WHT	P7-7
P3-8	WHT	P7-8
P3-9	WHT	P7-9

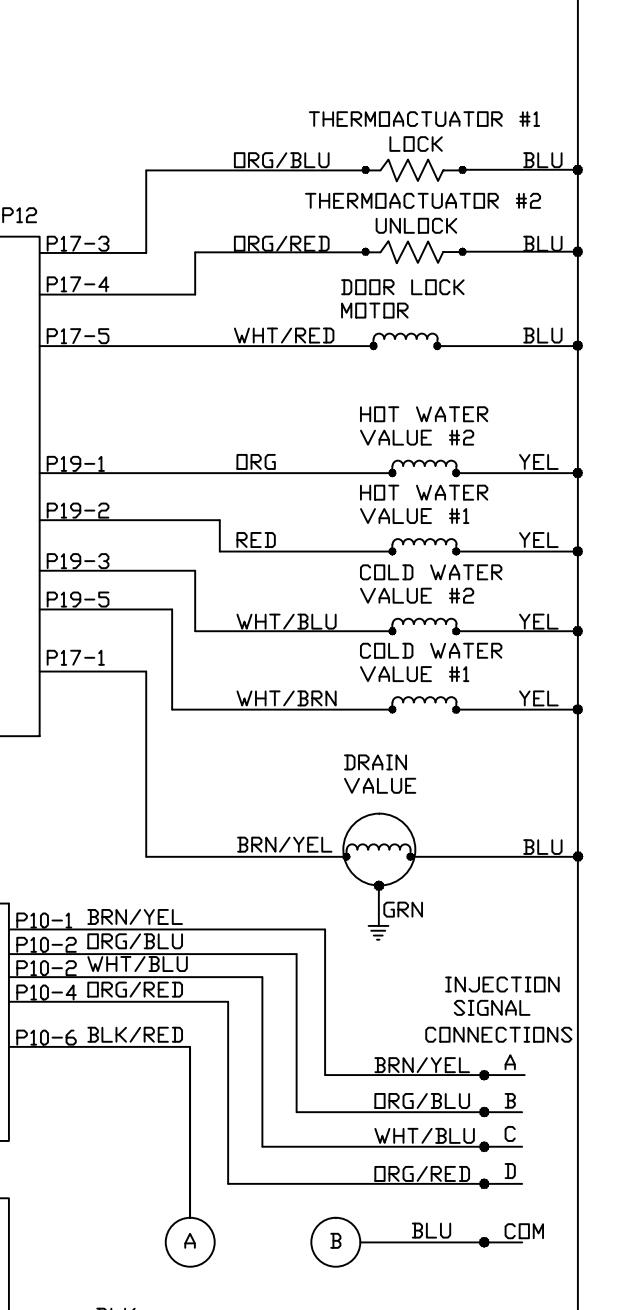
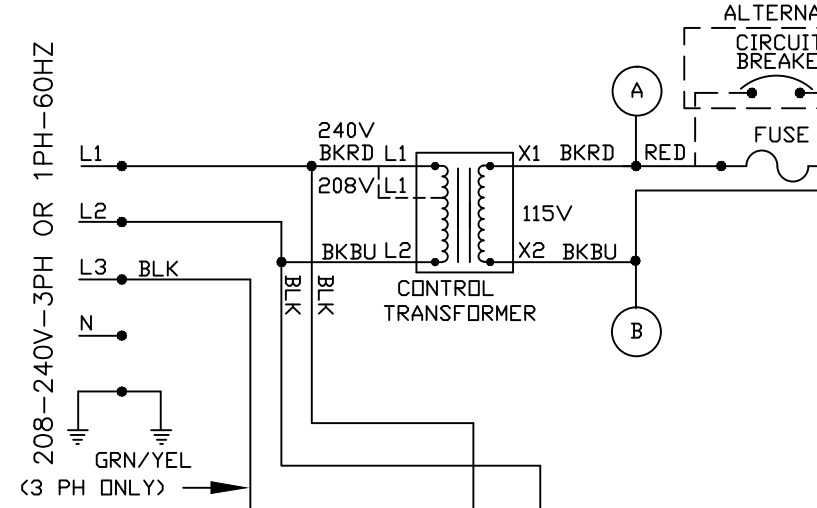
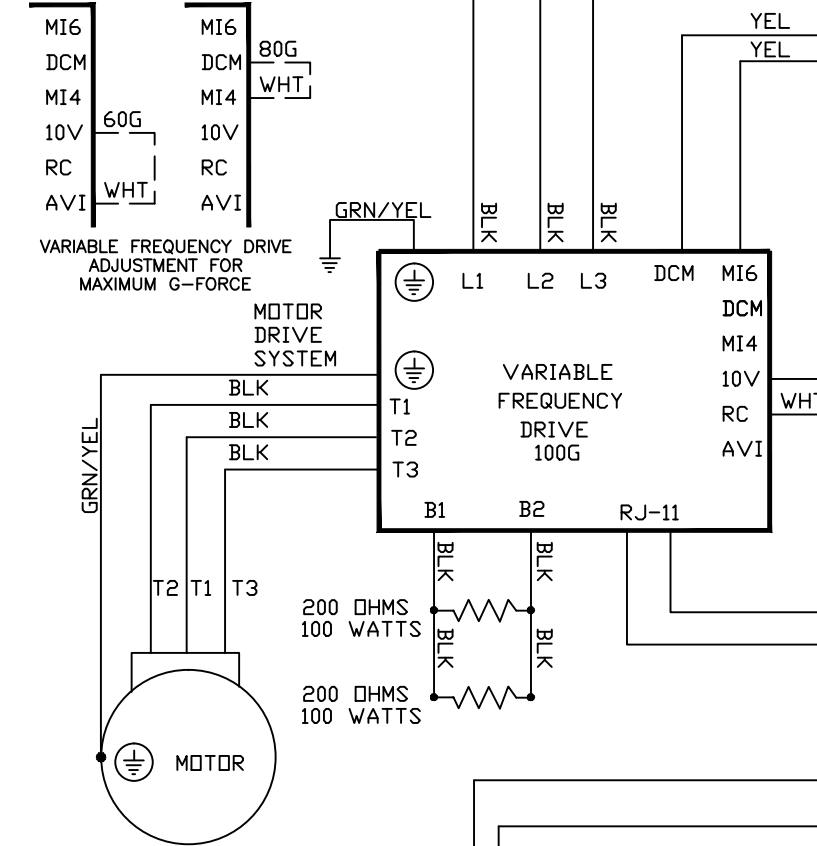
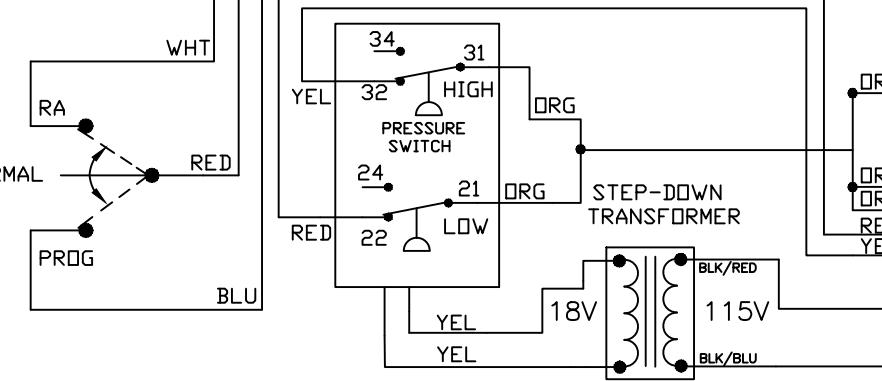
P23-1	BLU	P15-1
P23-2	RED	P15-2
P23-3	GRN	P15-3
P23-4	WHT	P15-4
P23-5	BLK	P15-5
P23-7	YEL	P15-7

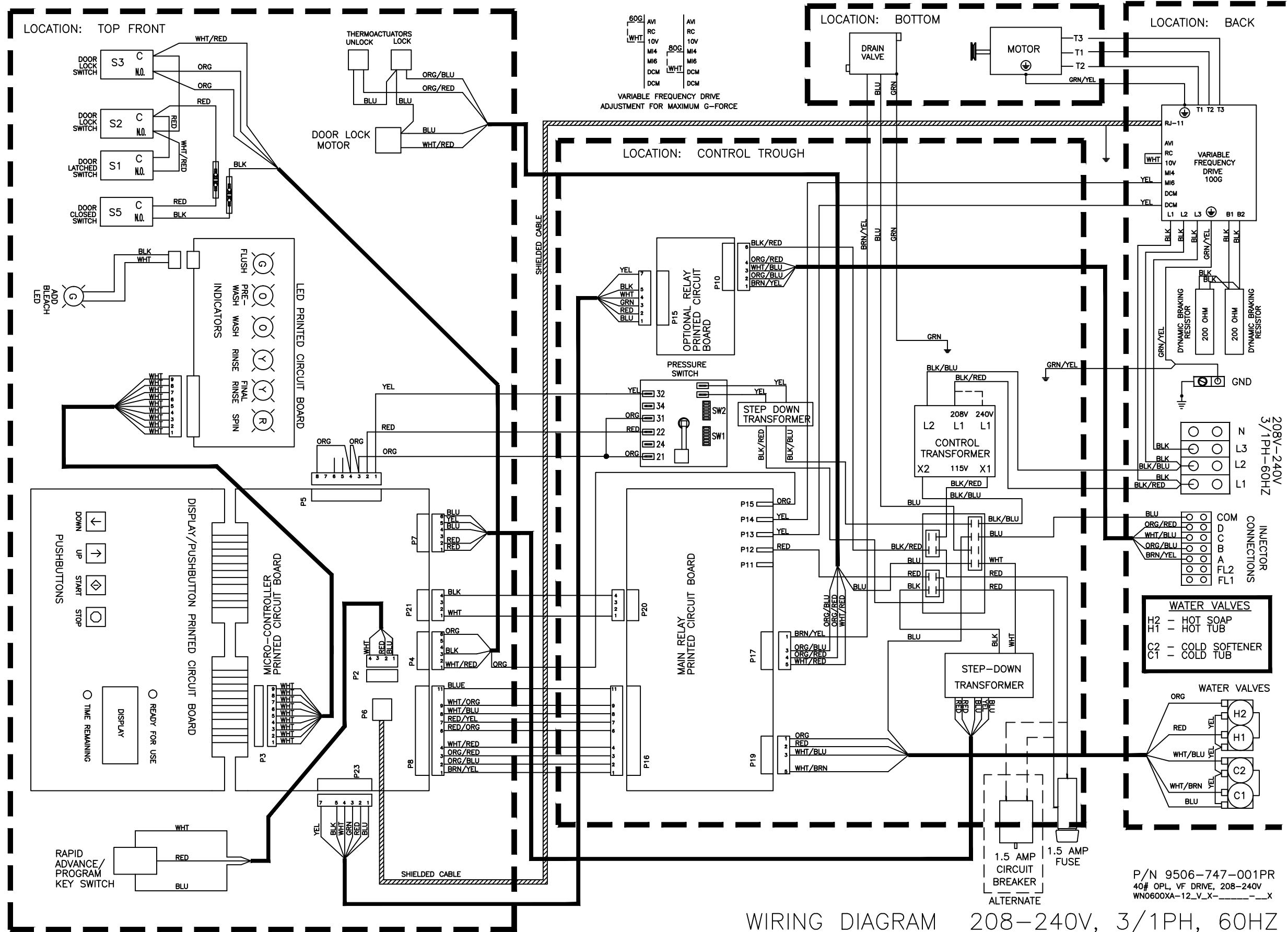
P8-1	BRN/YEL	P16-1
P8-2	DRG/BLU	P16-2
P8-3	DRG/RED	P16-3
P8-4	WHT/RED	P16-4
P8-6	RED/DRG	P16-6
P8-7	RED/YEL	P16-7
P8-8	WHT/BLU	P16-8
P8-9	WHT/DRG	P16-9
P8-11	BLU	P16-11

P21-1	WHT	P20-1
P21-4	BLK	P20-4

P4-6	DRG
P4-1	WHT/RED
P4-3	BLK

P7-1	24V	RED
P7-4	2.3V	BLU
P7-5	2.3V CT	YEL
P7-6	2.3V RTN	BLU
P7-2	24V RTN	RED





WIRING DIAGRAM 208-240V, 3/1PH, 60HZ