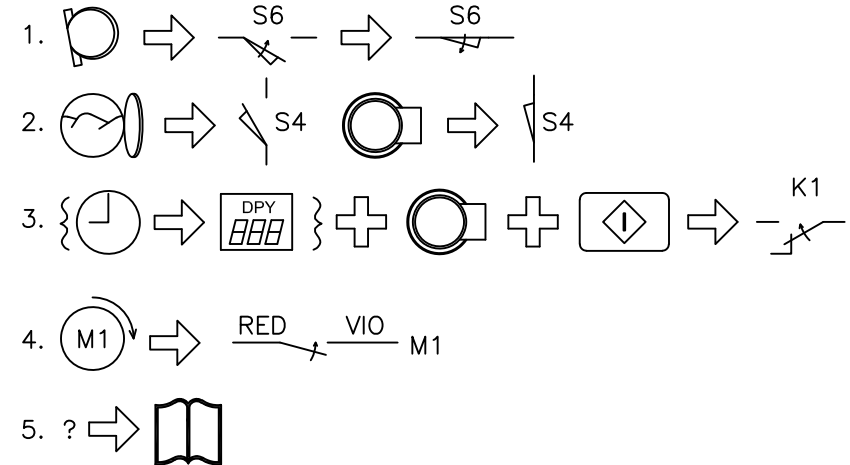
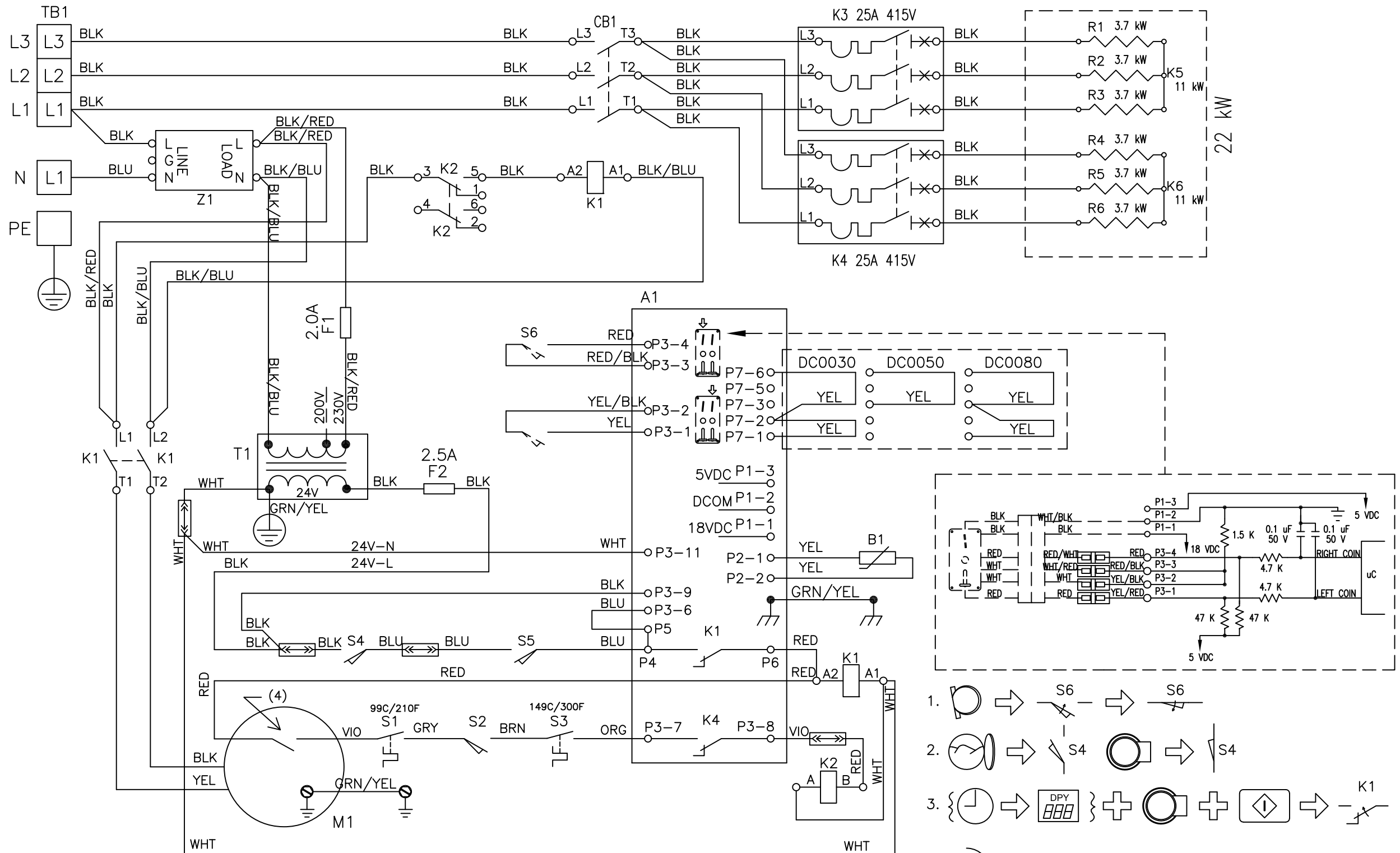
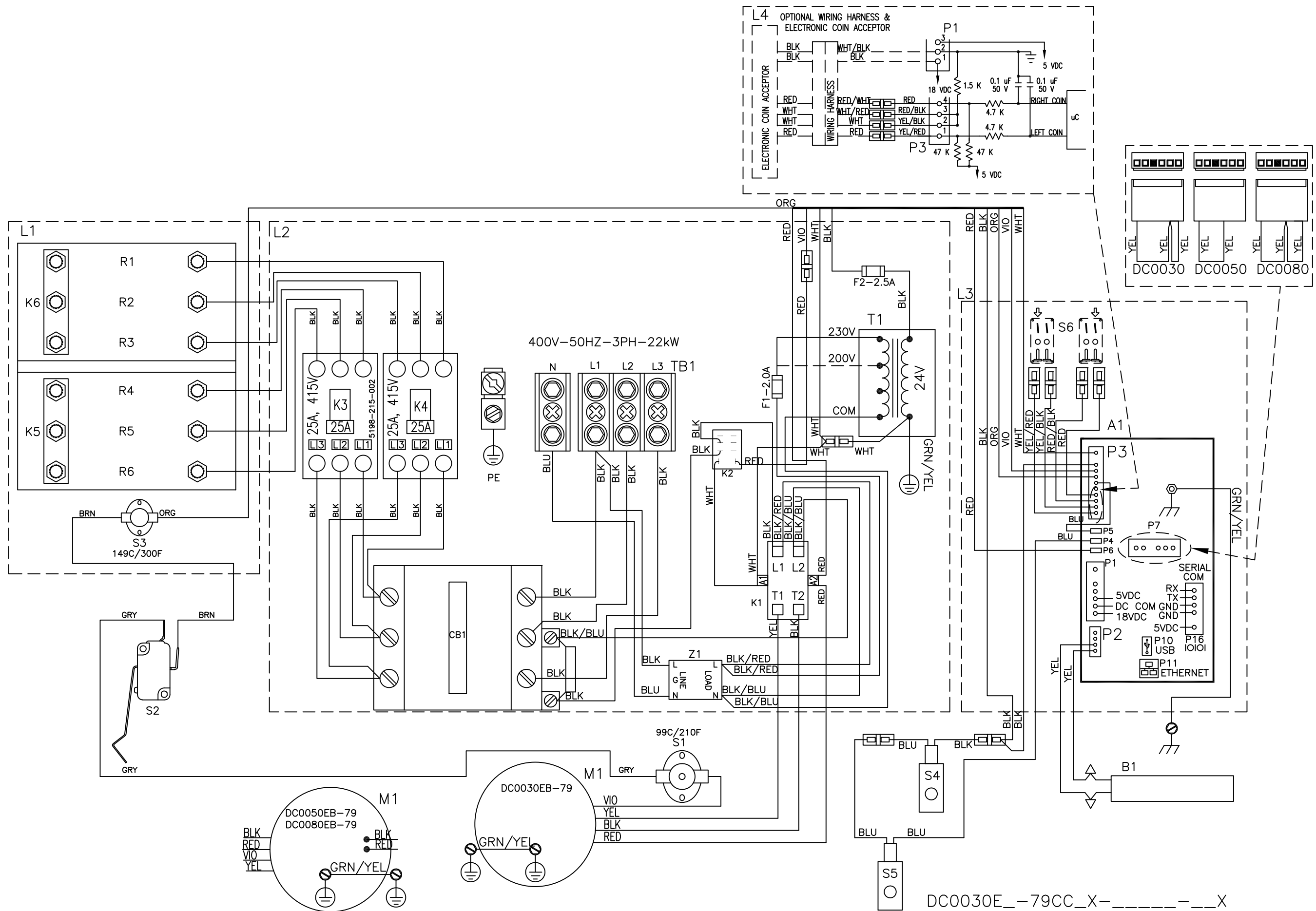


400V-50HZ-3~-22kW



DC0030E_-79CC_X-_____-__X
 DC0050E_-79CC_X-_____-__X
 DC0080E_-79CC_X-_____-__X



9506-967-001PR

WIRING DIAGRAM

DC0030E__79CC_X-----X
 DC0050E__79CC_X-----X
 DC0080E__79CC_X-----X

COLOR GUIDE			
COLOR	ENGLISH	ITALIANO	Ελληνικά
BLK	BLACK	NERO	ΜΑΥΡΟ
BLU	BLUE	BLU	ΜΠΛΕ
BRN	BROWN	MARRONE	ΚΑΦΕ
GRN	GREEN	VERDE	ΠΡΑΣΙΝΟ
GRY	GREY	GRIGIO	ΓΚΡΙ
ORG	ORANGE	ARANCIONE	ΠΟΡΤΟΚΑΛΙ
RED	RED	ROSSO	ΚΟΚΚΙΝΟ
VIO	VIOLET	VIOLA	ΜΩΒ
YEL	YELLOW	GIALLO	ΚΙΤΡΙΝΟ
WHT	WHITE	BIANCO	ΛΕΥΚΟ

COMPONENT GUIDE			
COMPONENT	ENGLISH	ITALIANO	Ελληνικά
A1	ASSEMBLY – MAIN CONTROL	GRUPPO – COMANDO PRINCIPALE	ΜΟΝΑΔΑ - ΚΥΡΙΟΣ ΠΙΝΑΚΑΣ ΕΛΕΓΧΟΥ
B1	THERMISTOR	TERMOSTATO	ΘΕΡΜΙΣΤΟΡ
CB1	CIRCUIT BREAKER – HEAT CIRCUIT	INTERRUTTORE AUTOMATICO – CIRCUITO TERMICO	ΑΣΦΑΛΕΙΟΔΙΑΚΟΠΤΗΣ - ΚΥΚΛΩΜΑ ΘΕΡΜΟΤΗΤΑΣ
F1	FUSE	FUSIBILE	ΑΣΦΑΛΕΙΑ
F2	FUSE	FUSIBILE	ΑΣΦΑΛΕΙΑ
K1	MOTOR CONTACTOR	CONTATTORE MOTORE	ΕΠΑΦΗ ΜΟΤΕΡ
K2	RELAY – DRIVE ENABLE	RELÈ – ABILITAZIONE CONVERTITORE	ΡΕΛΕ - ΕΝΕΡΓΟΠΟΙΗΣΗ ΜΟΝΑΔΑΣ
K3	RELAY – ELECTRIC HEAT	RELÈ – RISCALDAMENTO ELETTRICO	ΡΕΛΕ - ΗΛΕΚΤΡΙΚΗ ΘΕΡΜΟΤΗΤΑ
K4	RELAY – ELECTRIC HEAT	RELÈ – RISCALDAMENTO ELETTRICO	ΡΕΛΕ - ΗΛΕΚΤΡΙΚΗ ΘΕΡΜΟΤΗΤΑ
K5	ELECTRIC HEAT CONTACTOR	CONTATTORE DI RISCALDAMENTO	ΕΠΑΦΗ ΘΕΡΜΟΤΗΤΑΣ
K6	ELECTRIC HEAT CONTACTOR	CONTATTORE DI RISCALDAMENTO	ΕΠΑΦΗ ΘΕΡΜΟΤΗΤΑΣ
L1	HEATING ELEMENTS	ELEMENTI RISCALDANTI	ΣΤΟΙΧΕΙΑ ΘΕΡΜΟΤΗΤΑΣ
L2	ELECTRIC BOX	QUADRO ELETTRICO	ΗΛΕΚΤΡΙΚΟ ΚΟΥΤΙ
L3	PRINTED CIRCUIT BOARD	CIRCUITO STAMPATO	ΠΙΝΑΚΙΔΑ ΚΥΚΛΩΜΑΤΟΣ
L4	CUSTOMER PAYMENT DEVICE	DISPOSITIVO DI PAGAMENTO PER IL CLIENTE	ΣΥΣΚΕΥΗ ΠΛΗΡΩΜΗΣ ΠΕΛΑΤΗ
M1	MOTOR	MOTORE	ΜΟΤΕΡ
S1	SWITCH–HI–LIMIT THERMOSTAT	INTERRUTTORE – TERMOSTATO ALTO LIMITE	ΔΙΑΚΟΠΤΗΣ - ΘΕΡΜΟΣΤΑΤΗΣ HI-LIMIT
S2	SWITCH – AIR FLOW	INTERRUTTORE – FLUSSO D'ARIA	ΔΙΑΚΟΠΤΗΣ - ΡΟΗ ΑΕΡΑ
S3	SWITCH–OVERTEMP THERMOSTAT	INTERRUTTORE – TERMOSTATO SOVRATEMPERATURA	ΔΙΑΚΟΠΤΗΣ - ΘΕΡΜΟΣΤΑΤΗΣ OVERTEMP
S4	SWITCH – DOOR CLOSE	INTERRUTTORE – CHIUSURA SPORTELLO	ΔΙΑΚΟΠΤΗΣ - ΚΛΕΙΣΙΜΟ ΠΟΡΤΑΣ
S5	SWITCH – LINT DOOR CLOSE	INTERRUTTORE – PORTA PELUCCHI	ΔΙΑΚΟΠΤΗΣ - ΠΟΡΤΑ ΧΝΟΥΔΙΟΥ
S6	SWITCH – COIN ACCEPTOR	INTERRUTTORE – GETTONIERA	ΔΙΑΚΟΠΤΗΣ - ΚΕΡΜΑΤΟΔΕΚΤΗΣ
T1	TRANSFORMER – CONTROL	TRASFORMATORE – COMANDI	ΜΕΤΑΣΧΗΜΑΤΙΣΤΗΣ - ΕΛΕΓΧΟΥ
TB1	TERMINAL BLOCK–MAIN SUPPLY	MORSETTIERA – ALIMENTAZIONE PRINCIPALE	ΜΟΝΑΔΑ ΤΕΡΜΑΤΙΚΟΥ - ΚΕΝΤΡΙΚΗ ΠΑΡΟΧΗ
Z1	FILTER	FILTRO	ΦΙΛΤΡΟ