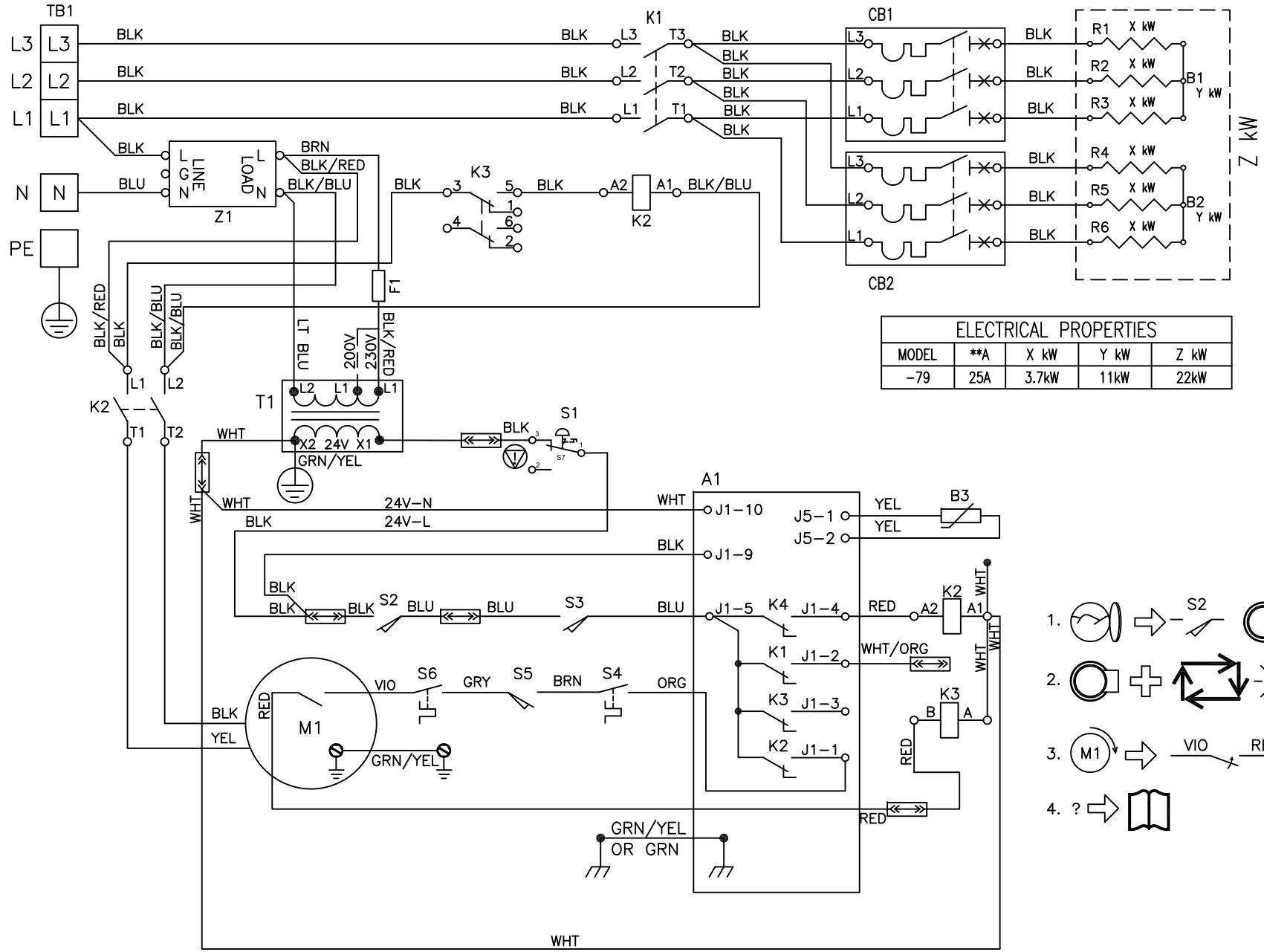
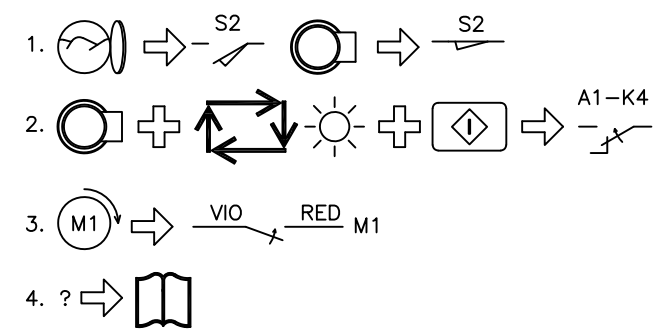


400V-50HZ-3~

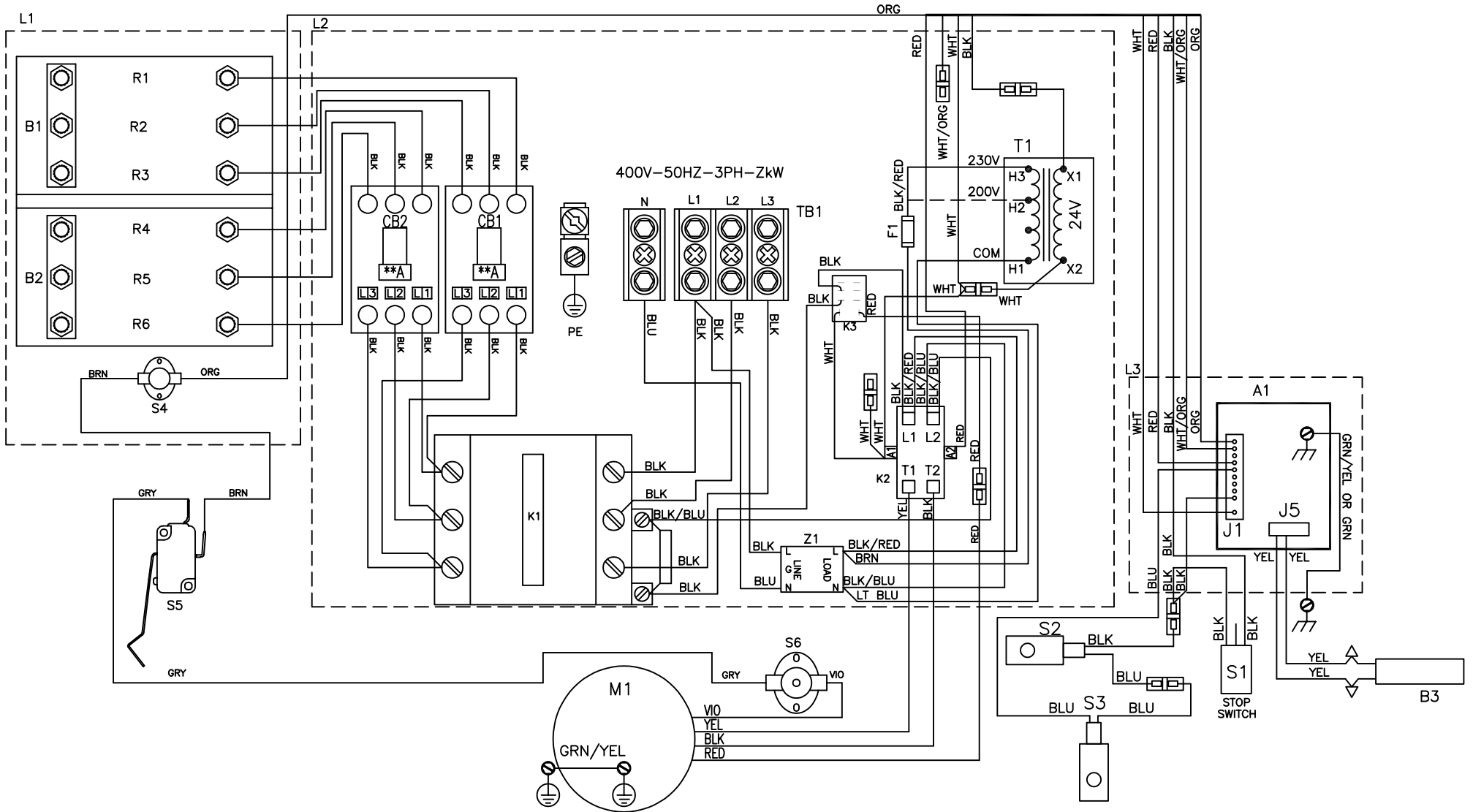


ELECTRICAL PROPERTIES				
MODEL	**A	X kW	Y kW	Z kW
-79	25A	3.7kW	11kW	22kW



DN00(30/50/80)E\_-79CB\_X

ELECTRICAL PROPERTIES		
MODEL	**A	Z KW
-79	25A	22kW



COLOR GUIDE			
COLOR	ENGLISH	ITALIANO	Ελληνικά
BLK	BLACK	NERO	ΜΑΥΡΟ
BLU	BLUE	BLU	ΜΠΛΕ
BRN	BROWN	MARRONE	ΚΑΦΕ
GRN	GREEN	VERDE	ΠΡΑΣΙΝΟ
GRY	GREY	GRIGIO	ΓΚΡΙ
ORG	ORANGE	ARANCIONE	ΠΟΡΤΟΚΑΛΙ
RED	RED	ROSSO	ΚΟΚΚΙΝΟ
VIO	VIOLET	VIOLA	ΜΩΒ
YEL	YELLOW	GIALLO	ΚΙΤΡΙΝΟ
WHT	WHITE	BIANCO	ΛΕΥΚΟ

COMPONENT GUIDE			
COMPONENT	ENGLISH	ITALIANO	Ελληνικά
A1	ASSEMBLY – MAIN CONTROL	GRUPPO – COMANDO PRINCIPALE	ΜΟΝΑΔΑ - ΚΥΡΙΟΣ ΠΙΝΑΚΑΣ ΕΛΕΓΧΟΥ
B1, B2	JUMPER	SALTATORE	ΆΛΤΗΣ
B3	THERMISTOR	TERMOSTATO	ΘΕΡΜΙΣΤΟΡ
CB1, CB2	CIRCUIT BREAKER – HEAT CIRCUIT	INTERRUTTORE AUTOMATICO – CIRCUITO TERMICO	ΑΣΦΑΛΕΙΟΔΙΑΚΟΠΤΗΣ - ΚΥΚΛΩΜΑ ΘΕΡΜΟΤΗΤΑΣ
F1	FUSE	FUSIBILE	ΑΣΦΑΛΕΙΑ
K1	ELECTRIC HEAT CONTACTOR	CONTATTORE DI CALORE ELETTRICO	ΡΕΛΕ - ΗΛΕΚΤΡΙΚΗ ΘΕΡΜΟΤΗΤΑ
K2	MOTOR CONTACTOR	CONTATTORE MOTORE	ΕΠΑΦΗ ΜΟΤΕΡ
K3	RELAY – DRIVE ENABLE	RELÈ – ABILITAZIONE CONVERTITORE	ΡΕΛΕ - ΕΝΕΡΓΟΠΟΙΗΣΗ ΜΟΝΑΔΑΣ
L1	HEATING ELEMENTS	ELEMENTI RISCALDANTI	ΣΤΟΙΧΕΙΑ ΘΕΡΜΟΤΗΤΑΣ
L2	ELECTRIC BOX	QUADRO ELETTRICO	ΗΛΕΚΤΡΙΚΟ ΚΟΥΤΙ
L3	PRINTED CIRCUIT BOARD	CIRCUITO STAMPATO	ΠΙΝΑΚΙΔΑ ΚΥΚΛΩΜΑΤΟΣ
M1	MOTOR	MOTORE	ΜΟΤΕΡ
S1	SWITCH – EMERGENCY STOP	INTERRUTTORE – ARRESTO DI EMERGENZA	ΔΙΑΚΟΠΤΗΣ – ΕΚΤΑΚΤΟΣ ΤΕΡΜΑΤΙΣΜΟΣ
S2	SWITCH – DOOR CLOSE	INTERRUTTORE – CHIUSURA SPORTELLO	ΔΙΑΚΟΠΤΗΣ - ΚΛΕΙΣΙΜΟ ΠΟΡΤΑΣ
S3	SWITCH – LINT DOOR CLOSE	INTERRUTTORE – PORTA PELUCCHI	ΔΙΑΚΟΠΤΗΣ - ΠΟΡΤΑ ΧΝΟΥΔΙΟΥ
S4	SWITCH-HI-LIMIT THERMOSTAT	INTERRUTTORE – TERMOSTATO ALTO LIMITE	ΔΙΑΚΟΠΤΗΣ - ΘΕΡΜΟΣΤΑΤΗΣ HI-LIMIT
S5	SWITCH – AIR FLOW	INTERRUTTORE – FLUSSO D'ARIA	ΔΙΑΚΟΠΤΗΣ - ΡΟΗ ΑΕΡΑ
S6	SWITCH-OVERTEMP THERMOSTAT	INTERRUTTORE – TERMOSTATO SOVRATEMPERATURA	ΔΙΑΚΟΠΤΗΣ - ΘΕΡΜΟΣΤΑΤΗΣ OVERTEMP
T1	TRANSFORMER – CONTROL	TRASFORMATORE – COMANDI	ΜΕΤΑΣΧΗΜΑΤΙΣΤΗΣ - ΕΛΕΓΧΟΥ
TB1	TERMINAL BLOCK-MAIN SUPPLY	MORSETTIERA – ALIMENTAZIONE PRINCIPALE	ΜΟΝΑΔΑ ΤΕΡΜΑΤΙΚΟΥ - ΚΕΝΤΡΙΚΗ ΠΑΡΟΧΗ
Z1	FILTER	FILTRO	ΦΙΛΤΡΟ