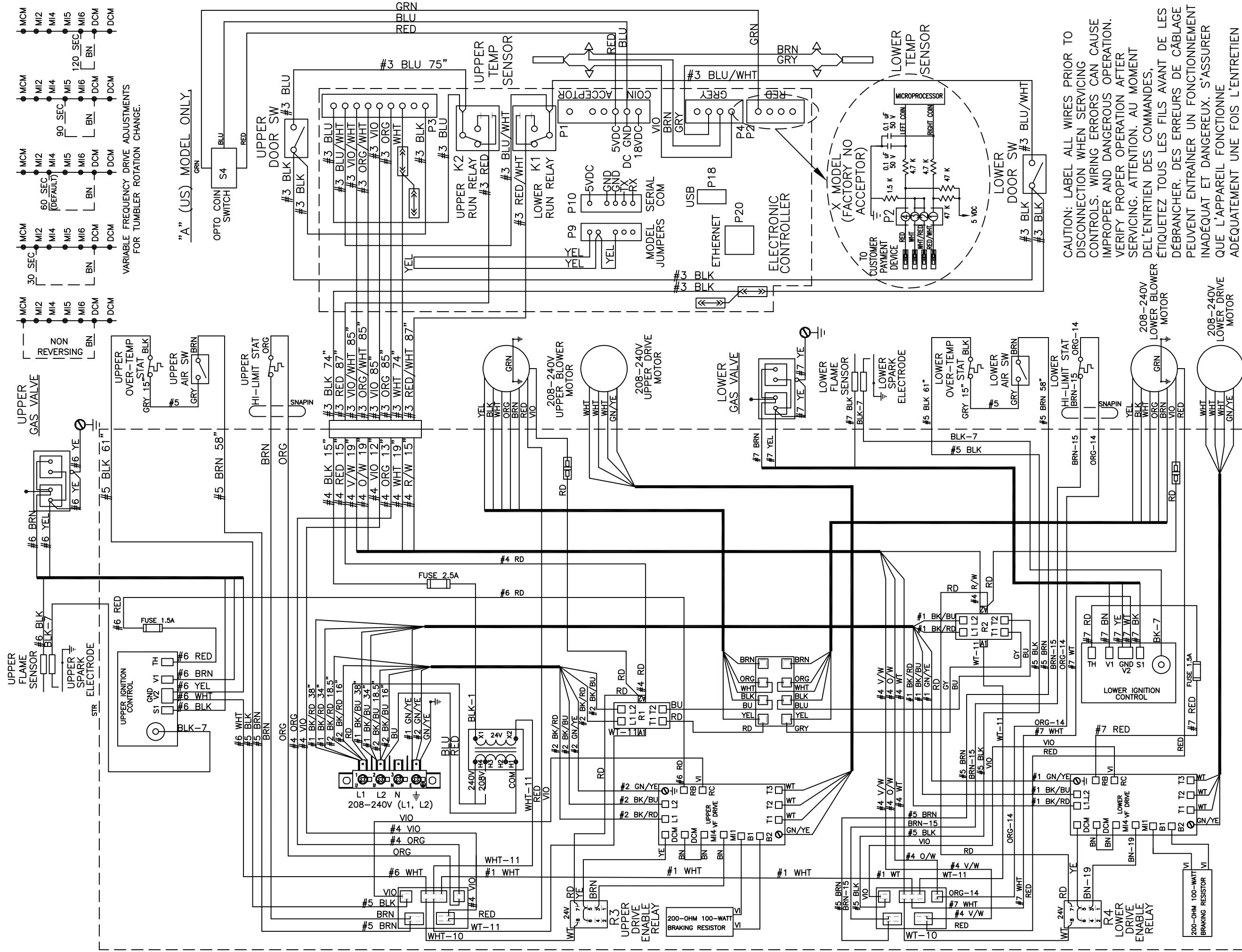


- NOTES:
1. DOOR SWITCHES ARE N.O. SWITCHES CLOSED WHEN DOOR IS CLOSED.
 2. MOTOR RUN RELAY CONTACT WILL CLOSE WHEN THE COIN COUNT IS SATISFIED, THE DOOR CLOSED AND THE START BUTTON PRESSED.
 3. REFER TO OWNERS MANUAL FOR DESCRIPTION OF OPERATION AND REQUIREMENTS FOR HEATING CIRCUIT.

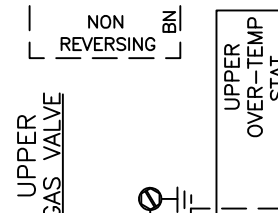
SCHMATIC DC50X2N_11EC_R
 9506-790-001 REV. E
 208-240V, 1 PHASE, 60 HZ

CAUTION: LABEL ALL WIRES PRIOR TO DISCONNECTION WHEN SERVICING CONTROLS. WIRING ERRORS CAN CAUSE IMPROPER AND DANGEROUS OPERATION. VERIFY PROPER OPERATION AFTER SERVICING. ATTENTION. AU MOMENT DEL'ENTRTIEN DES COMMANDES, ÉTIQUETEZ TOUS LES FILS AVANT DE LES DÉBRANCHER. DES ERREURS DE CÂBLAGE PEUVENT ENTRAÎNER UN FONCTIONNEMENT INADÉQUAT ET DANGEREUX. S'ASSURER QUE L'APPAREIL FONCTIONNE ADÉQUATEMENT UNE FOIS L'ENTRETIEN TERMINÉ.

IMPORTANT: RETAIN THIS ELECTRICAL SCHEMATIC FOR SERVICE.



"A" (US) MODEL ONLY



VARIABLE FREQUENCY DRIVE ADJUSTMENTS FOR TUMBLER ROTATION CHANGE.

CAUTION: LABEL ALL WIRES PRIOR TO DISCONNECTION WHEN SERVICING CONTROLS. WIRING ERRORS CAN CAUSE IMPROPER AND DANGEROUS OPERATION. VERIFY PROPER OPERATION AFTER SERVICING. ATTENTION. AU MOMENT DEL'ENTRIEN DES COMMANDES, DÉBRANCHEZ TOUS LES FILS AVANT DE LES PEUVENT ENTRAINER UN FONCTIONNEMENT INADÉQUAT ET DANGEREUX. S'ASSURER ADEQUATEMENT UNE FOIS L'ENTRIEN TERMINE.

9506-790-001E WIRING DIAGRAM DC50X2N_11EC_R

IMPORTANT: RETAIN THIS ELECTRICAL DIAGRAM FOR SERVICE.